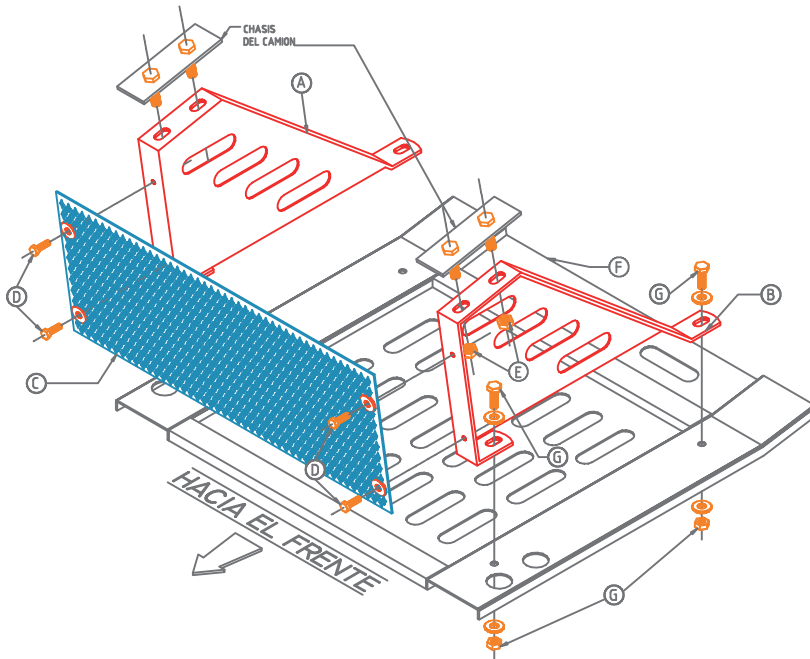


FORD | CARGO 1722, 1517, 1317 | Protector Radiador



INSTRUCTIVO

Primero ensamblar los soportes de sujeción **A** y **B** con el bichero **C** por medio de los tornillos **D**.

Luego desenroscar las cuatro tuercas **E** con un tubo de 19mm, las mismas están ubicadas en el chasis del camión.

Instalar el conjunto de soportes y bichero al chasis del camión, sujetarlo con las mismas tuercas **E**.

Seguidamente fijar el chapon **F** con los soportes **A** y **B**. Utilizar los tornillos y tuercas **G** provistos en el conjunto.

Por último repasar el apriete de tuercas y tornillos del conjunto.