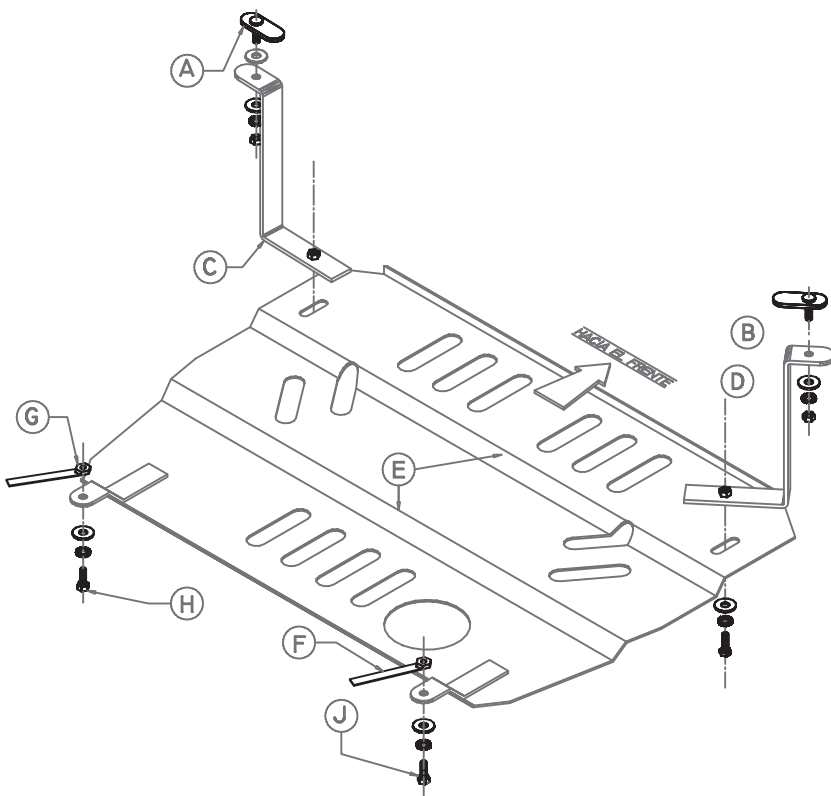


VOLKSWAGEN | FOX | SURAN | VOYAGE



## INSTRUCTIVO

Colocar los tornillos especiales **A** y **B** en la parte delantera superior del chasis, en los agujeros redondos que están en ambos lados del auto.

En los tornillos **A** y **B** instalar los refuerzos **C** y **D** como indica la figura.

Luego unir el cuerpo **E** a dichos refuerzos con los tornillos provistos.

Finalmente fijar al auto la parte trasera del cuerpo **E** con las tuercas **F** y **G** y los tornillos **H** y **J**.